



Guía de llenado del complemento para los contribuyentes obligados a llevar controles volumétricos de hidrocarburos y petrolíferos a que se refiere la regla 2.6.1.2., fracción III de la Resolución Miscelánea Fiscal



Tabla de contenido

Guía de llenado del complemento para los contribuyentes que cuentan con un permiso de la comisión reguladora de energía para la compresión, descompresión, licuefacción o regasificación de gas natural o que se dedican a la compresión y descompresión de gas natural sin un permiso para ello	5
0. Complemento CDLRGN: Tag principal o Raíz.....	5
1. TERMINALALMYTRANS: elemento madre.....	5
1.1. Almacenamiento: elemento madre	6
1.1.1. TerminalAlm: elemento hijo.....	6
1.1.2. PermisoAlmacenamiento: elemento hijo.....	7
1.2. Transporte: elemento madre.....	7
1.2.1. PermisoTransporte: elemento hijo	7
1.2.2. ClaveDeVehiculo: elemento hijo.....	8
2. TRASVASE: elemento madre	8
2.1. NombreTrasvase: elemento hijo.....	8
2.2. RfcTrasvase: elemento hijo.....	9
2.3. PermisoTrasvase: elemento hijo.....	9
2.4. DescripcionTrasvase: elemento hijo.....	9
2.5. CfdiTrasvase: elemento hijo	9
3. DICTAMEN: elemento madre.....	10
3.1. RfcDictamen: elemento hijo	11
3.2. LoteDictamen: elemento hijo.....	11
3.3. NumeroFolioDictamen: elemento hijo.....	12
3.4. FechaEmisionDictamen: elemento hijo.....	12
3.5. ResultadoDictamen: elemento hijo.....	12
4. CERTIFICADO: elemento madre.....	13
4.1. RfcCertificado: elemento hijo	13
4.2. NumeroFolioCertificado: elemento hijo.....	13
4.3. FechaEmisionCertificado: elemento hijo	14
4.4. ResultadoCertificado: elemento hijo.....	14
5. NACIONAL: elemento madre	15
5.1. RfcCliente: elemento hijo.....	15
5.2. NombreCliente: elemento hijo	16
5.3. CFDIs: elemento madre	16
5.3.1. CFDI: elemento hijo.....	16
5.3.2. TipoCFDI: elemento hijo.....	17
5.3.3. Contraprestacion: elemento hijo.....	17



5.3.4. FechayHoraTransaccion: elemento hijo	17
5.3.5. VolumenDocumentado: elemento hijo.....	17
5.3.5.1. ValorNumerico: elemento hijo.....	18
5.3.5.2 UM o UnidadDeMedida: elemento hijo	18
6. EXTRANJERO: elemento madre	19
6.1. PermisoImportacionOExportacion: elemento hijo.....	19
6.2. PEDIMENTOS: elemento madre	20
6.2.1. PuntoDeInternacionOExtraccion: elemento hijo	20
6.2.2. PaisOrigenODestino: elemento hijo	20
6.2.3. MedioDeTransEntraOSaleAduana: elemento hijo	21
6.2.4. PedimentoAduanal: elemento hijo.....	21
6.2.5. Incoterms: elemento hijo.....	21
6.2.6. PrecioDelImportacion: elemento hijo.....	21
6.2.7. VolumenDocumentado: elemento hijo.....	22
6.2.7.1. ValorNumerico: elemento hijo.....	22
6.2.7.2. UM o UnidadDeMedida: elemento hijo.....	22
7. ACLARACION: elemento madre	23
7.1. Aclaracion: elemento hijo.....	23



INTRODUCCIÓN

Cuando te dediques a la **compresión, descompresión, licuefacción o regasificación de gas natural** y cuentes con un permiso de la Comisión Reguladora de Energía para ello o te dediques a la compresión y descompresión de gas natural y no cuentes con un permiso para ello, debes relacionar este complemento a tus registros de volumen.

Este complemento tiene como finalidad asociar a los registros de volumen de recepciones, entregas y de existencias, de tus operaciones la información sobre la determinación del tipo de hidrocarburo o petrolífero de que se trate, así como de los CFDI o pedimentos asociados a la adquisición y enajenación de dichos bienes, así como a las prestaciones de servicio.

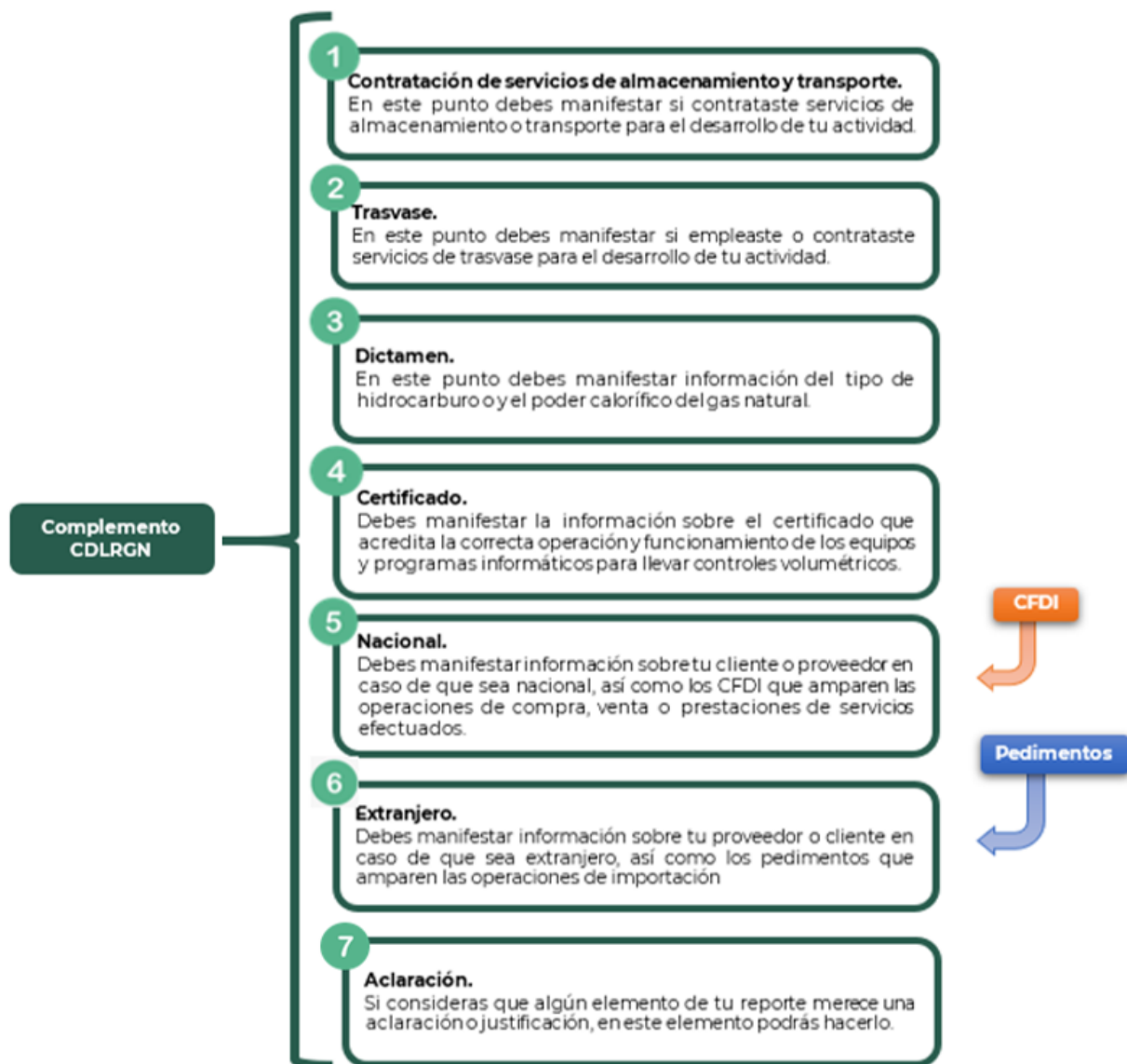
Asimismo, cada que obtengas de un proveedor acreditado por la instancia correspondiente el certificado sobre la correcta o incorrecta operación y funcionamiento de los equipos y programas informáticos para llevar controles volumétricos, debes reportarlo de conformidad con lo establecido en este documento.

Si se trata de los **reportes diarios** de controles volumétricos, debes relacionar un complemento a cada registro de volumen de recepciones y de entregas a fin de relacionar a cada registro de volumen con su CFDI o pedimento correspondiente.

Al tratarse de los **reportes mensuales** de controles volumétricos, puedes generar un nuevo complemento que contenga toda la información o puedes utilizar todos los complementos generados diariamente y relacionarlos a los volúmenes de recepciones o entregas mensuales.

En el caso de alguna duda o situación particular sobre la generación del complemento que no se encuentre resuelta en esta guía, debes consultar la documentación técnica **Complemento para los contribuyentes obligados a llevar controles volumétricos de hidrocarburos y petrolíferos a que se refiere la regla 2.6.1.2., fracción III de la Resolución Miscelánea Fiscal**, publicada en el Portal del SAT.

La estructura de este complemento es la siguiente:

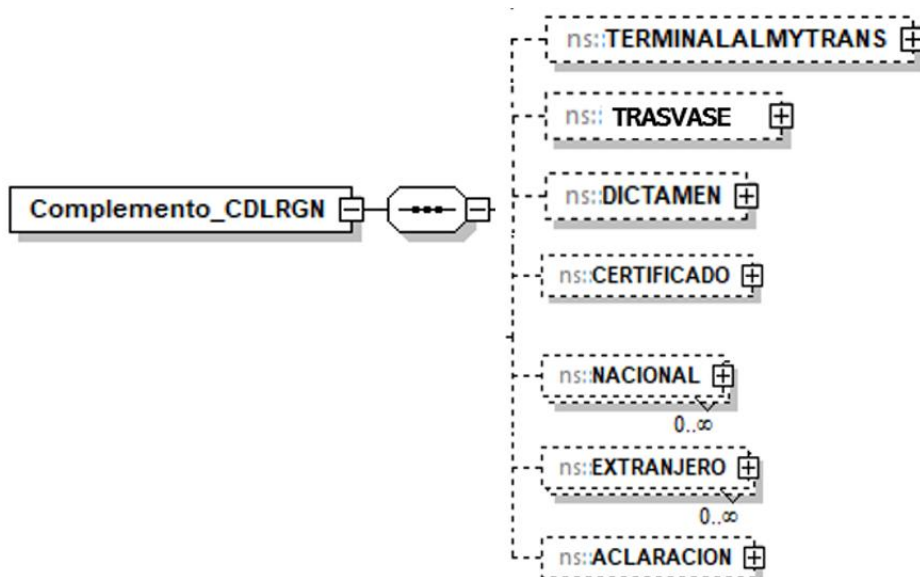




Guía de llenado del complemento para los contribuyentes que cuentan con un permiso de la comisión reguladora de energía para la compresión, descompresión, licuefacción o regasificación de gas natural o que se dedican a la compresión y descompresión de gas natural sin un permiso para ello.

0. Complemento CDLRGN: Tag principal o Raíz

Es el elemento madre y el principio de la estructura del complemento de CDLRGN, engloba los siguientes elementos hijo: **TERMINALALMYTRANS**, **TRASVASE**, **DICTAMEN**, **CERTIFICADO**, **NACIONAL**, **EXTRANJERO** Y **ACLARACION**.



La presencia de todos los elementos hijo de este elemento es opcional, y a su vez son elementos madre de otros elementos hijo.

A continuación, se describen a detalle los elementos hijo de este Tag principal o Raíz, así como los elementos hijo que provienen de estos:

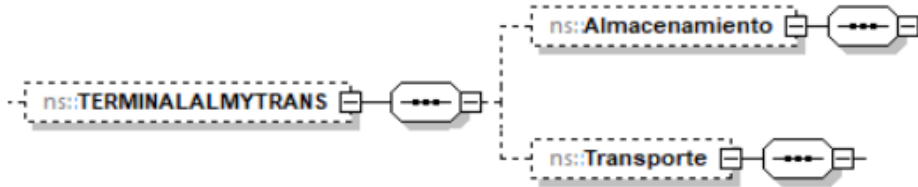
Debes manifestar los elementos aplicables al registro de volumen de que se trate.

Recuerda que la presencia opcional de los elementos hijo no significa que estás obligado a manifestarlos todos, sino únicamente los necesarios para relacionarlos de manera correcta al registro de volumen correspondiente.

1. TERMINALALMYTRANS: elemento madre

La presencia de este elemento es opcional, es decir, debes manifestarlo cuando se contraten servicios de licuefacción o regasificación del gas natural.

Este elemento engloba los siguientes elementos hijo: **Almacenamiento y Transporte**.



La presencia de todos los elementos hijo de este elemento es opcional.

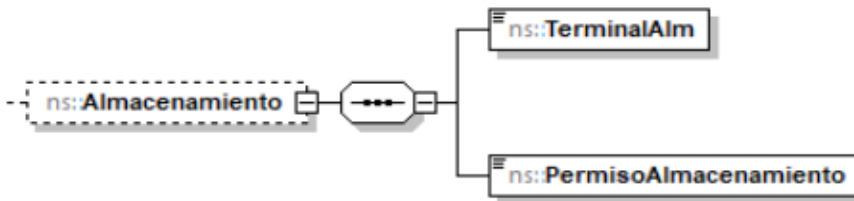
Todos los elementos hijo de este elemento, a su vez son elementos madre de otros elementos hijo.

A continuación, se describen a detalle los elementos hijo de este elemento, así como los elementos hijo que provienen de estos:

1.1. Almacenamiento: elemento madre

La presencia de este elemento es opcional y debes manifestarlo para describir la terminal de almacenamiento mediante la cual se recibe o entrega producto, en caso contrario no debería existir.

Este elemento engloba los siguientes elementos hijo: **TerminalAlm**, **PermisoAlmacenamiento**.



La presencia opcional o requerida de los elementos hijo depende de las reglas establecidas para cada elemento hijo.

A continuación, se describen a detalle los elementos hijo de este elemento:

1.1.1. TerminalAlm: elemento hijo

Al manifestar el elemento **Almacenamiento** la presencia de este elemento hijo es requerida.

Cuando contrates servicios de almacenamiento, debes describir la terminal de almacenamiento del producto.

Ejemplo:

TerminalAlm = **Terminal de almacenamiento de GNL Piedritas vinculada a ductos de gas natural, ubicada en la Zona Industrial de Baja California.**

Este ejemplo se refiere a un contribuyente que se dedica a la regasificación de gas natural y contrata una terminal de almacenamiento.



1.1.2. **PermisoAlmacenamiento:** elemento hijo

Al manifestar el elemento **Almacenamiento** la presencia de este elemento hijo es requerida.

Debes registrar el número de permiso otorgado por la Comisión Reguladora de Energía a la terminal manifestada en el elemento **TerminalAlm.**

Ejemplo:

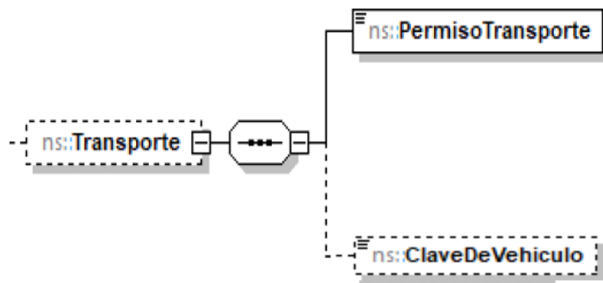
PermisoAlmacenamiento = **G/09867/ALM/2017**

Este ejemplo se refiere al número de permiso de almacenamiento otorgado por la CRE a la terminal de almacenamiento cuyos servicios fueron contratados.

1.2. **Transporte:** elemento madre

La presencia de este elemento es opcional y debes manifestarlo en caso de que hayas contratado el servicio de transporte, en caso contrario no deberá existir.

Este elemento engloba los siguientes elementos hijo: **PermisoTransporte, ClaveDeVehiculo.**



La presencia opcional o requerida de los elementos hijo depende de las reglas establecidas para cada elemento hijo.

A continuación, se describen a detalle los elementos hijo de este elemento:

1.2.1. **PermisoTransporte:** elemento hijo

Al manifestar el elemento **Transporte**, la presencia de este elemento hijo es requerida.

Debes registrar el número de permiso otorgado por la Comisión Reguladora de Energía a la persona que contrataste para el transporte del producto.

Ejemplo:

PermisoTransporte = **G/34680/TRA/OM/2019**

Este ejemplo se refiere a un contribuyente que se dedica a la regasificación de gas natural y contrata la logística para llevar el producto a sus clientes.



1.2.2. **ClaveDeVehiculo:** elemento hijo

La presencia de este elemento es opcional y debes registrar el número económico o el número de placa cuando el servicio de transporte que hayas contratado sea por medios distintos a ductos, en caso contrario no deberá existir.

Ejemplo:

ClaveDeVehiculo = **456TRD**

Suponiendo que se tratara de transporte por medios distintos a ductos, este ejemplo se refiere a que se contrata la logística para llevar el producto a destino mediante un permisionario de transporte por autotanke.

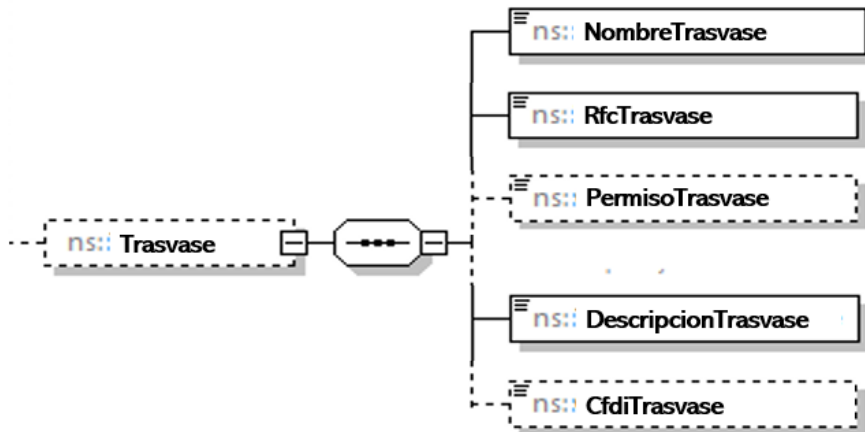
En caso de que la actividad de trasvase esté asociada a un permiso de transporte, distribución o almacenamiento, debes reflejar el trasvase y la infraestructura que usas para tal fin dentro de tus reportes de controles volumétricos como parte de tu actividad.

Por otro lado, cuando contrates los servicios de trasvase debes emplear el siguiente elemento para registrar la información de la operación de trasvase efectuada.

2. **TRASVASE:** elemento madre

La presencia de este elemento es opcional, debes manifestarlo cuando emplees o contrates trasvase para el desarrollo de tu actividad. En caso contrario no deberá existir.

Este elemento engloba los elementos hijo: **NombreTrasvase**, **RfcTrasvase**, **PermisoTrasvase**, **DescripcionTrasvase** y **CfdiTrasvase**



2.1. **NombreTrasvase:** elemento hijo

Al manifestar el elemento **TRASVASE**, la presencia de este elemento hijo es requerida.

Debes registrar el nombre del proveedor de los servicios de trasvase que contrataste.



Ejemplo:

NombreTrasvase = **Servicios de Trasvase del Noreste, S.A. de C.V.**

Este ejemplo se refiere a que se contrató el servicio de trasvase con el proveedor Servicios de Trasvase del Noreste S.A. de C.V.

2.2. RfcTrasvase: elemento hijo

Al manifestar el elemento **TRASVASE**, la presencia de este elemento hijo es requerida.

Debes registrar la clave en el RFC de la persona moral o física que realiza la actividad de trasvase, que contrataste.

Ejemplo:

RfcTrasvase = STN9506184R6

Este ejemplo se refiere a que el proveedor de trasvase cuenta con el RFC **STN9506184R6**.

2.3. PermisoTrasvase: elemento hijo

Al manifestar el elemento **TRASVASE**, la presencia de este elemento hijo es opcional.

Debes registrar en su caso el número de permiso otorgado por la Secretaría de Comunicaciones y Transportes o por la autoridad competente, a la persona moral o física que realiza la actividad de trasvase.

Ejemplo:

PermisoTrasvase = **SCT-DGDFM-111A/0001**

Este ejemplo se refiere a que el proveedor del servicio de trasvase de trasvase con el proveedor Servicios de Trasvase del Noreste S.A. de C.V., cuenta con el permiso **SCT-DGDFM-111A/0001 otorgado por la SCT**.

2.4. DescripcionTrasvase: elemento hijo

Al manifestar el elemento **TRASVASE**, la presencia de este elemento hijo es requerida.

Debes registrar la localización y/o descripción de las instalaciones empleadas en la actividad de trasvase.

Ejemplo:

DescripcionTrasvase = **Servicio de transbordo y trasvase de petrolíferos a través de ferrocarril, ubicado en Av. México 101.**

Este ejemplo se refiere a que el proveedor del servicio de trasvase de trasvase con el proveedor Servicios de Trasvase del Noreste S.A. de C.V., cuenta con el permiso **SCT-DGDFM-111A/0001 otorgado por la SCT, realiza su actividad a través de ferrocarril.**

2.5. CfdiTrasvase: elemento hijo

Al manifestar el elemento **DICTAMEN**, la presencia de este elemento hijo es opcional.



Debes registrar, en su caso, el folio UUID del CFDI que ampara el servicio de trasvase.

Ejemplo:

CfdiTrasvase = **4QE29D07-F126-4038-AC77-C60A33646FF9**

Si se trata de la **compresión, descompresión, licuefacción y regasificación del gas natural**, debes obtener el dictamen que determine el tipo de hidrocarburo o petrolífero de que se trate, el poder calorífico del gas natural y el octanaje en el caso de gasolina, por cada **lote**, que es el producto recibido o entregado en el punto de inyección, recibido o entregado de forma continua por medio de ducto, recibido o entregado por medios distintos a ducto, proveniente de plantas criogénicas o de procesamiento o de las plantas de regasificación, contenido en sistemas de almacenamiento o importado antes de su entrega en territorio nacional, que cuenta con propiedades determinadas.

En caso de que la información sea obtenida de otro contribuyente de los que se refiere la regla 2.6.1.2, siempre que se trate del mismo lote o de un proveedor extranjero o de un proveedor que emplea instrumentos instalados en línea para cromatografía o densidad, debes registrar la clave de RFC genérica para personas morales: XAX010101000, para el llenado de los campos de este elemento.

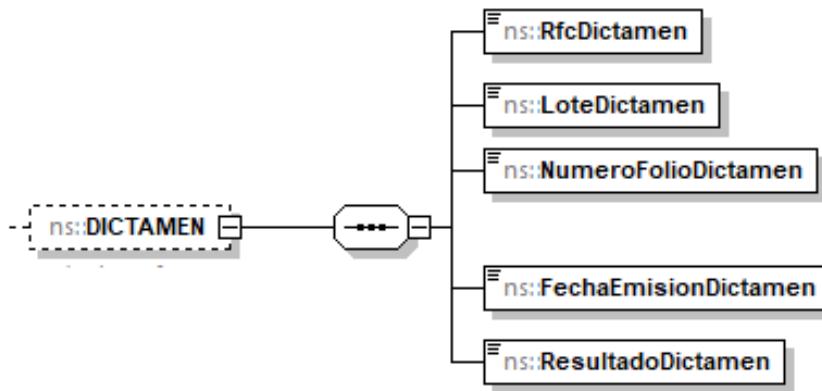
Recuerda que el dictamen deberá manifestarse cuando obtengas la información del tipo de hidrocarburo y el poder calorífico del gas natural, de alguna de las siguientes fuentes de información:

- I. Dictámenes a que se refiere la regla 2.6.1.6 obtenido directamente del laboratorio que lo emite;
- II. Dictámenes a que se refiere la regla 2.6.1.6 proporcionado por un contribuyente de los que se refiere la regla 2.6.1.2, siempre que se trate del mismo lote;
- III. Instrumentos instalados en línea para cromatografía y densidad; o
- IV. La información obtenida de instrumentos en línea para cromatografía y densidad proporcionada por un contribuyente de los que se refiere la regla 2.6.1.2, siempre que se trate del mismo lote.

3. **DICTAMEN:** elemento madre

La presencia de este elemento es opcional, es decir, debes manifestarlo cuando obtengas la información del tipo de hidrocarburo y el poder calorífico del gas natural.

Este elemento engloba los elementos hijo: **RfcDictamen**, **LoteDictamen**, **NumeroFolioDictamen**, **FechaEmisionDictamen** y **ResultadoDictamen**.



Al manifestar este elemento, la presencia de los elementos hijo es requerida.

A continuación, se describen a detalle los elementos hijo de este elemento:

3.1. RfcDictamen: elemento hijo

Al manifestar el elemento **DICTAMEN**, la presencia de este elemento hijo es requerida.

Debes registrar la clave en el RFC del laboratorio acreditado por la instancia competente para prestar el servicio de emisión del dictamen que determine el tipo de hidrocarburo de que se trate y el poder calorífico del gas natural, que contrataste.

En caso de que la información sea obtenida de otro contribuyente de los que se refiere la regla 2.6.1.2, siempre que se trate del mismo lote o de un proveedor extranjero o de un proveedor que emplea instrumentos instalados en línea para cromatografía o densidad, debes registrar la clave de RFC genérica para personas morales: XAX010101000.

Ejemplo:

RfcDictamen = **GEO9506184R6**

Este ejemplo se refiere a que se contrató el servicio de emisión del dictamen de laboratorio para determinar el poder calorífico del gas natural con el laboratorio acreditado GeoTest S.A. de C.V. con RFC GEO9506184R6.

3.2. LoteDictamen: elemento hijo

Al manifestar el elemento **DICTAMEN**, la presencia de este elemento hijo es requerida.

Debes registrar el número de lote del dictamen, mismo que tú debes asignar.

Ejemplo:

LoteDictamen = **435**

Este ejemplo se refiere a que el laboratorio acreditado dictaminó el lote 435.



3.3. NumeroFolioDictamen: elemento hijo

Al manifestar el elemento **DICTAMEN**, la presencia de este elemento hijo es requerida.

Debes registrar el número de folio del dictamen, el cual se deberá conformar de los doce o trece caracteres de la clave en el RFC del proveedor acreditado del servicio de dictamen, seguido de cinco números únicos y consecutivos que correspondan al orden cronológico de emisión del dictamen en el año, seguidos de cuatro números que correspondan al año de emisión del mismo, sin guiones ni espacios.

En caso de que la información sea obtenida de otro contribuyente de los que se refiere la regla 2.6.1.2, siempre que se trate del mismo lote o de un proveedor extranjero o de un proveedor que emplea instrumentos instalados en línea para cromatografía o densidad, debes registrar la clave de RFC genérica para personas morales: XAX010101000, seguido de cinco números únicos y consecutivos que correspondan al orden cronológico de emisión del dictamen en el año.

Ejemplo:

NumeroFolioDictamen = **GEO9506184R6000232020**

Este ejemplo se refiere a que el dictamen de folio GEO9506184R6000232020 fue emitido por el laboratorio acreditado cuya clave en el RFC es GEO9506184R6 y es el vigésimo tercer dictamen emitido en el año 2020.

3.4. FechaEmisionDictamen: elemento hijo

Al manifestar el elemento **DICTAMEN**, la presencia de este elemento hijo es requerida.

Debes registrar la fecha en que fue emitido el dictamen, debes expresarla empleando el formato yyyy-mm-dd, de acuerdo con la especificación ISO 8601.

Ejemplo:

FechaEmisionDictamen = **2020-10-31**

Este ejemplo se refiere a que el dictamen de folio GEO9506184R6000232020, fue emitido el 31 de octubre de 2020.

3.5. ResultadoDictamen: elemento hijo

Al manifestar el elemento **DICTAMEN**, la presencia de este elemento hijo es requerida.

Debes registrar el resultado de las pruebas aplicadas a las muestras para identificar de qué producto se trata y sus características principales.

Debes registrar la información obtenida directamente de un dictamen de laboratorio o de instrumentos instalados en línea para cromatografía y densidad, o de la información que te proporcionen los sujetos que sean tus clientes o proveedores, siempre que se trate del mismo lote

Ejemplo:

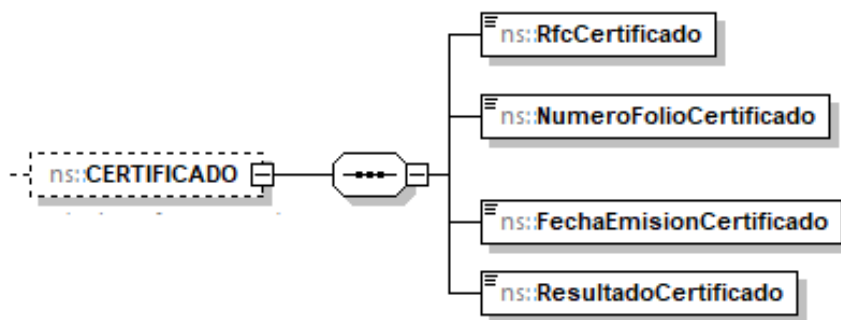
ResultadoDictamen = **se aplicó el método de muestreo GPA 2145 al lote 435 y se determinó que el poder calorífico del gas natural corresponde a 37.11 MJ/m3.**

Recuerda que la obtención del **certificado** de la correcta operación de los equipos y programas informáticos para llevar controles volumétricos es anualmente a más tardar el **30 de septiembre**.

4. CERTIFICADO: elemento madre

La presencia de este elemento es opcional, es decir, debes manifestarlo cuando obtengas el certificado del proveedor acreditado por la instancia competente para prestar el servicio de verificación de la correcta operación y funcionamiento de los equipos y programas informáticos para llevar controles volumétricos, que contrataste.

Este elemento engloba los siguientes elementos hijo: **RfcCertificado**, **NumeroFolioCertificado**, **FechaEmisionCertificado** y **ResultadoCertificado**.



Al manifestar este elemento, la presencia de los elementos hijo es requerida.

A continuación, se describen a detalle los elementos hijo de este elemento:

4.1. RfcCertificado: elemento hijo

Al manifestar el elemento **CERTIFICADO**, la presencia de este elemento hijo es requerida.

Debes registrar la clave en el RFC del proveedor acreditado para prestar el servicio de verificación de la correcta operación y funcionamiento de los equipos y programas informáticos, que contrataste.

Ejemplo:

RfcCertificado = **EVA2506984R6**

Este ejemplo se refiere a que se contrató el servicio de verificación de la correcta operación y funcionamiento de los equipos y programas informáticos para llevar controles volumétricos, con el proveedor acreditado Evaluaciones y Calibraciones del Centro S.A. de C.V., con RFC EVA2506984R6.

4.2. NumeroFolioCertificado: elemento hijo

Al manifestar el elemento **CERTIFICADO**, la presencia de este elemento hijo es requerida.

Debes registrar el número de folio del certificado de la correcta operación y funcionamiento de los equipos y programas informáticos para llevar controles volumétricos y deberá conformarse de los doce



o trece caracteres de la clave en el RFC del proveedor acreditado del servicio de verificación, seguido de cinco números únicos y consecutivos que correspondan al orden cronológico de emisión del certificado en el año, seguidos de cuatro números que correspondan al año de emisión del mismo, sin guiones, ni espacios.

Ejemplo:

NumeroFolioCertificado = **EVA2506984R6000252020**

Este ejemplo se refiere a que el dictamen de folio EVA2506984R6000252020 fue emitido por el proveedor acreditado cuya clave en el RFC es EVA2506984R6 y es el vigésimo quinto certificado emitido en el año 2020.

4.3. FechaEmisionCertificado: elemento hijo

Al manifestar el elemento **CERTIFICADO**, la presencia de este elemento hijo es requerida.

Debes registrar la fecha en que fue emitido el certificado empleando el formato yyyy-mm-dd, de acuerdo con la especificación ISO 8601.

Ejemplo:

FechaEmisionCertificado = **2020-11-12**

Este ejemplo se refiere a que el certificado de folio EVA2506984R6000252020 fue emitido el 12 de noviembre de 2020.

4.4. ResultadoCertificado: elemento hijo

Al manifestar el elemento **CERTIFICADO**, la presencia de este elemento hijo es requerida.

Debes registrar el resultado del certificado de la correcta operación y funcionamiento de los equipos y programas informáticos para llevar controles volumétricos.

Ejemplo:

ResultadoCertificado = **se acredita la correcta operación y funcionamiento de los equipos y programas informáticos para llevar controles volumétricos.**

El siguiente elemento se refiere a la información fiscal del gas natural.

Debes asociar a tus registros de volumen el **CFDI que ampare la adquisición o la enajenación y la prestación** de servicios del mismo.

De manera general, los CFDI que amparen la adquisición serán los que deberán asociarse a tus volúmenes de recepción, y los CFDI que amparen la enajenación serán los que deberán asociarse a tus volúmenes de entregas. Asimismo, los CFDI de los servicios que amparen la prestación del servicio correspondiente.

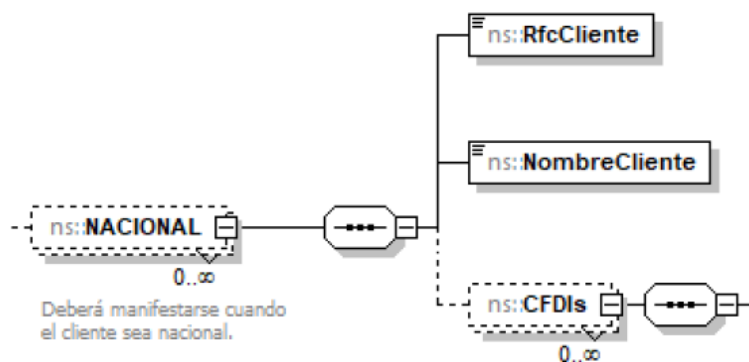
Lo anterior no significa que la especificación técnica obligue a los contribuyentes a asociar algún tipo de CFDI con algún tipo de registro volumétrico, por lo que los contribuyentes deberán determinar el CFDI correspondiente al volumen que asociarán.

Si bien este elemento puede repetirse por cada CFDI que desees manifestar, recuerda que, si se trata del reporte diario de controles volumétricos, debes relacionar un complemento a cada registro de volumen, al tratarse del reporte mensual de controles volumétricos, puedes generar un nuevo complemento que contenga toda la información o puedes utilizar todos los complementos generados diariamente y relacionarlos con los volúmenes de recepciones o entregas mensuales.

5. NACIONAL: elemento madre

La presencia de este elemento es opcional, es decir, debes manifestarlo cuando el documento fiscal a relacionar a un registro de volumen sea un CFDI, en caso contrario no deberá existir.

Este elemento engloba los siguientes elementos hijo: **RfcCliente**, **NombreCliente** y **CFDIs**.



La presencia opcional o requerida de los elementos hijo depende de las reglas establecidas para cada elemento hijo.

Existen algunos elementos hijo de este elemento **NACIONAL**, que a su vez pueden ser elementos madre de otros elementos hijo, tales como **CFDIs**.

A continuación, se describen a detalle los elementos hijo de este elemento, así como los elementos hijo que provienen de estos:

5.1. RfcCliente: elemento hijo

Al manifestar el elemento **NACIONAL**, la presencia de este elemento hijo es requerida.

Debes registrar la clave en el RFC de tu cliente o proveedor a quien emites o de quien recibes el CFDI.

Ejemplos:

Si se trata de una persona física se debe registrar:
RfcCliente = **CABL840215RF4**

Suponiendo que se trata del CFDI emitido a una persona física.

Al tratarse de una persona moral se debe registrar:

RfcCliente = **PAL7202161U0**

Suponiendo que se trata del CFDI emitido a una persona moral.

5.2. NombreCliente: elemento hijo

Al manifestar el elemento **NACIONAL**, la presencia de este elemento hijo es requerida.

Debes registrar el nombre, denominación o razón social del cliente o proveedor a quien emites o de quien recibes el CFDI.

Ejemplo:

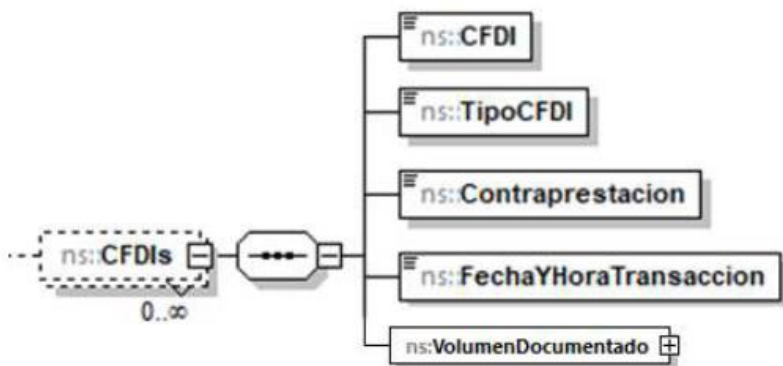
NombreCliente = **Petromexico S.A. de C.V.**

Suponiendo que se trata del CFDI que ampara la salida de gas natural, este ejemplo se refiere al cliente del contribuyente.

5.3. CFDIs: elemento madre

La presencia de este elemento debe repetirse por cada CFDI que vayas a asociar.

Este elemento engloba los siguientes elementos hijo: **CFDI**, **TipoCFDI**, **Contraprestación**, **FechaYHoraTransaccion** y **VolumenDocumentado**.



La presencia opcional o requerida de los elementos hijo depende de las reglas establecidas para cada elemento hijo.

A continuación, se describen a detalle los elementos hijo de este elemento:

5.3.1. CFDI: elemento hijo

Al manifestar el elemento **CFDIs**, la presencia de este elemento hijo es requerida.

Debes registrar el folio UUID del CFDI.

Ejemplo:

CFDI = **4FE29D07-F126-4038-AC77-C60A33646FF9**



5.3.2. TipoCFDI: elemento hijo

Al manifestar el elemento **CFDIs**, la presencia de este elemento hijo es requerida.

Debes registrar el tipo de CFDI, es decir, si se trata de un CFDI del tipo Ingreso, Egreso o Traslado.

Ejemplo:

TipoCFDI = **Ingreso**

Suponiendo que se trata del CFDI que ampare la adquisición de producto, este ejemplo se refiere a un CFDI del tipo Ingreso.

5.3.3. Contraprestacion: elemento hijo

La presencia de este elemento es requerida. Es la cantidad en pesos mexicanos mediante la cual un permisionario de compresión, descompresión, licuefacción o regasificación de gas natural ofrece sus servicios, compra o vende gas natural.

Ejemplo:

Contraprestacion = **23425.45000**

Suponiendo que se trata del CFDI que ampare la prestación del servicio de compresión, este ejemplo se refiere al monto por la prestación de dicho servicio fue de \$23,425 pesos con 45 centavos.

5.3.4. FechayHoraTransaccion: elemento hijo

Al manifestar el elemento **CFDIs**, la presencia de este elemento hijo es requerida.

Debes registrar la fecha y hora de la transacción que ampara el CFDI, debes expresar la hora en UTC con la indicación del huso horario, empleando el formato yyyy-mm-ddThh:mm:ss±hh:mm, de acuerdo con la especificación ISO 8601.

Ejemplo:

FechayHoraTransaccion = **2020-10-31T11:59:45-0100**

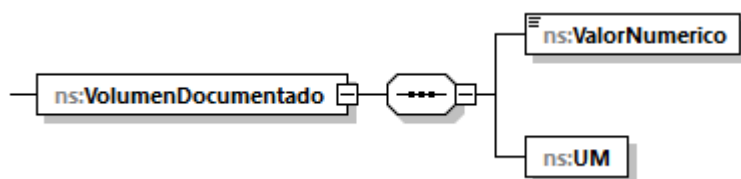
Este ejemplo se refiere a que el CFDI de que se trate fue emitido el 31 de octubre de 2020 a las 11 horas con cincuenta y nueve minutos y 45 segundos, indicando una diferencia de 1 hora por la zona horaria donde se generó el reporte.

5.3.5. VolumenDocumentado: elemento hijo

Al manifestar el elemento **CFDIs**, la presencia de este elemento madre es requerida.

Debes registrar el volumen facturado.

Este elemento engloba los siguiente elementos hijo **ValorNumerico** y **UM** o **UnidadDeMedida**.



5.3.5.1. ValorNumerico: elemento hijo

Al manifestar el elemento **CFDIs**, la presencia de este elemento hijo es requerida.

Debes registrar el valor adimensional del volumen, es decir, representar la cantidad del volumen facturado.

Ejemplo:

ValorNumerico= **20000.00000**

Este ejemplo se refiere a que el servicio de compresión fue por 20,000 metros cúbicos de gas natural.

5.3.5.2 UM o UnidadDeMedida: elemento hijo

Al manifestar el elemento **CFDIs**, la presencia de este elemento hijo es requerida.

En la especificación técnica para la generación de los archivos en formato XML encontrarás este elemento como **UM**. En la especificación técnica para la generación de los archivos en formato JSON encontrarás este elemento como **UnidadDeMedida**.

Debes registrar la clave que corresponda a la unidad de medida de la capacidad registrada.

Debes elegir la unidad de medida conforme a lo siguiente: UM02 para pies cúbicos y UM04 para metros cúbicos.

Es decir, si el producto facturado es gas natural, deberá corresponder a pies cúbicos si se trata de contratistas y asignatarios o metros cúbicos en los demás casos.

Ejemplo:

UM = **UM04**

UnidadDeMedida = **UM04**

Este ejemplo se refiere a que el servicio de compresión fue por 20,000 metros cúbicos de gas natural.

El siguiente elemento también se refiere a la información fiscal del gas natural.

Debes registrar el Pedimento que tuvo por objeto dicho producto.

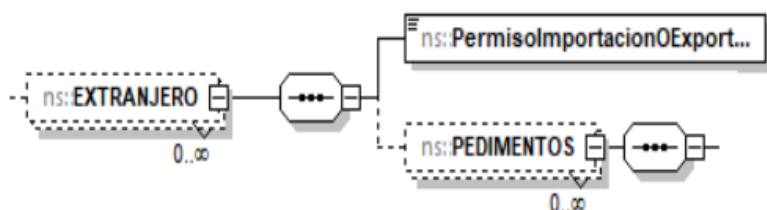
Como permisionario de compresión, descompresión, licuefacción o regasificación de gas natural debes asociar a tus registros de volumen el **Pedimento que ampare la adquisición o enajenación** de los mismos.

Si bien este elemento puede repetirse por cada pedimento que desees manifestar, recuerda que, si se trata del reporte diario de controles volumétricos, debes relacionar un complemento a cada registro de volumen, al tratarse del reporte mensual de controles volumétricos, puedes generar un nuevo complemento que contenga toda la información o puedes utilizar todos los complementos generados diariamente y relacionarlos a los volúmenes de recepciones mensuales.

6. EXTRANJERO: elemento madre

La presencia de este elemento es opcional y debes manifestarlo cuando el documento fiscal a relacionar a un registro de volumen sea un pedimento de importación, en caso contrario no deberá existir.

Este elemento engloba los siguientes elementos hijo: **PermisoImportacionOExportacion** y **PEDIMENTOS**.



La presencia opcional o requerida de los elementos hijo depende de las reglas establecidas para cada elemento hijo.

Existen algunos elementos hijo de este elemento **EXTRANJERO**, que a su vez pueden ser elementos madre de otros elementos hijo, tales como **PEDIMENTOS**.

A continuación, se describen a detalle los elementos hijo de este elemento, así como los elementos hijo que provienen de estos:

6.1. PermisoImportacionOExportacion: elemento hijo

Al manifestar el elemento **EXTRANJERO**, la presencia de este elemento hijo es requerida.

Debes registrar permiso de importación emitido por la Secretaría de Energía.

En caso de registrar el producto PR20 – Otros, la presencia de este elemento será opcional.

Ejemplo:

PermisoImportacionOExportacion = **G12345678912345678**

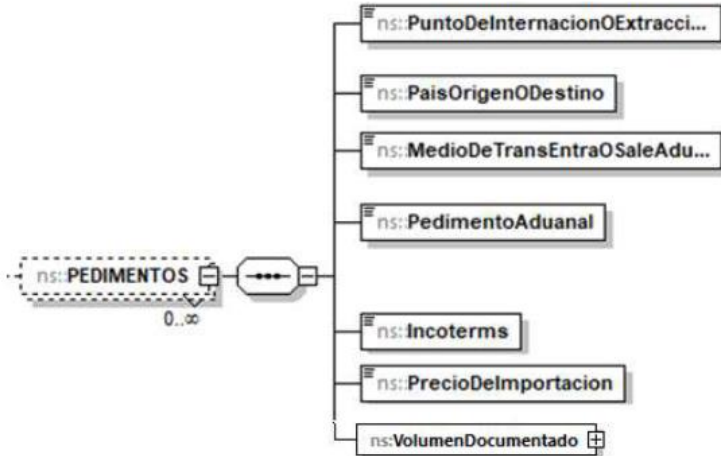


6.2. PEDIMENTOS: elemento madre

La presencia de este elemento debe repetirse por cada pedimento que vayas a asociar.

Debes registrar la información relacionada con el pedimento de tu producto.

Este elemento engloba los siguientes elementos hijo: **PuntoDeInternacionOExtraccion**, **PaisOrigenODestino**, **MedioDeTransEntraOSaleAduana**, **PedimentoAduanal**, **Incoterms**, **PrecioDelImportacion**, **VolumenDocumentado** y **VolumenDocumentado**.



Al manifestar este elemento, la presencia de los elementos hijo es requerida.

A continuación, se describen a detalle los elementos hijo de este elemento:

6.2.1. PuntoDeInternacionOExtraccion: elemento hijo

Al manifestar el elemento **PEDIMENTOS**, la presencia de este elemento hijo es requerida.

Debes registrar la clave de la aduana o sección por donde entró o salió la mercancía a territorio nacional, conforme al Apéndice 1 del Anexo 22 de las Reglas Generales de Comercio Exterior.

Ejemplo:

PuntoDeInternacionOExtraccion= **280**

Suponiendo que se trata de una importación, este ejemplo se refiere a que la mercancía importada ingresó a territorio nacional por medio de la Aduana de Progreso, Progreso, Yucatán.

6.2.2. PaisOrigenODestino: elemento hijo

Al manifestar el elemento **PEDIMENTOS**, la presencia de este elemento hijo es requerida.

Debes señalar la clave SAAI M3 del país, grupo de países o territorio de la Parte exportadora, que corresponda al origen o destino de las mercancías o donde se produjeron, conforme al Apéndice 4 del Anexo 22 de las Reglas Generales de Comercio Exterior.



Ejemplo:

PaisOrigenODestino= **USA**

Este ejemplo se refiere a que la mercancía importada que ingresó a territorio nacional por medio de la Aduana de Progreso, Progreso, Yucatán, proviene de los Estados Unidos de América.

6.2.3. MedioDeTransEntraOSaleAduana: elemento hijo

Al manifestar el elemento **PEDIMENTOS**, la presencia de este elemento hijo es requerida.

Debes registrar la clave del medio de transporte en que se conduce la mercancía para su entrada al territorio nacional o salida del territorio nacional, conforme al Apéndice 3 del Anexo 22 de las Reglas Generales de Comercio Exterior.

Ejemplo:

MedioDeTransEntraOSaleAduana= **1**

Este ejemplo se refiere a que la mercancía importada ingresó a territorio nacional por medios marítimos.

6.2.4. PedimentoAduanal: elemento hijo

Al manifestar el elemento **PEDIMENTOS**, la presencia de este elemento hijo es requerida.

Debes registrar el número del pedimento de importación conforme al numeral 1 del Instructivo para el llenado del Pedimento del Anexo 22 de las Reglas Generales de Comercio Exterior.

Ejemplo:

PedimentoAduanal= **20 28 3454 0 123456**

6.2.5. Incoterms: elemento hijo

Al manifestar el elemento **PEDIMENTOS**, la presencia de este elemento hijo es requerida.

Debes registrar la forma de facturación de acuerdo con los INCOTERMS internacionales vigentes, conforme al Apéndice 14 del Anexo 22 de las Reglas Generales de Comercio Exterior.

Ejemplo:

Incoterms = **DAT**

Este ejemplo se refiere a que la mercancía importada que ingresó a territorio nacional por medios marítimos fue entregada en terminal.

6.2.6. PrecioDeImportacion: elemento hijo

Al manifestar el elemento **PEDIMENTOS**, la presencia de este elemento hijo es requerida.



Debes registrar el precio neto del producto, en pesos mexicanos y con impuestos, pero sin las tarifas de transporte, ni almacenamiento.

Ejemplo:

PrecioDelImportacion = **1000432.34000**

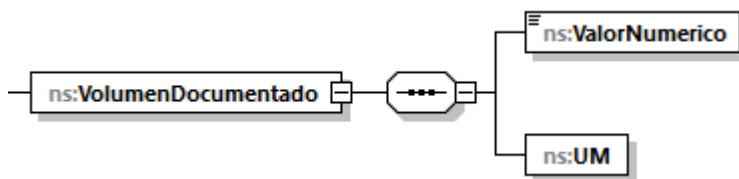
Este ejemplo se refiere a que el monto pagado por la importación de combustible fue de \$1'000,432.340 pesos.

6.2.7. VolumenDocumentado: elemento hijo

Al manifestar el elemento **PEDIMENTOS**, la presencia de este elemento hijo es requerida.

Debes registrar el volumen expresado en el pedimento aduanal conforme a la TIGIE.

Este elemento engloba los siguiente elementos hijo **ValorNumerico** y **UM** o **UnidadDeMedida**.



6.2.7.1. ValorNumerico: elemento hijo

Al manifestar el elemento **CFDIs**, la presencia de este elemento hijo es requerida.

Debes registrar el valor adimensional del volumen, es decir, la cantidad del volumen.

Ejemplo:

ValorNumerico= **1500000.00000**

Suponiendo que se trata de la importación de gas natural, este ejemplo se refiere a que el volumen importado de combustible fue de 1,500,000 metros cúbicos.

6.2.7.2. UM o UnidadDeMedida: elemento hijo

Al manifestar el elemento **PEDIMENTOS**, la presencia de este elemento hijo es requerida.

En la especificación técnica para la generación de los archivos en formato XML encontrarás este elemento como **UM**. En la especificación técnica para la generación de los archivos en formato JSON encontrarás este elemento como **UnidadDeMedida**.

Debes registrar la clave que corresponda a la unidad de medida de la capacidad registrada.

Debes elegir la unidad de medida conforme a lo siguiente: UM02 para pies cúbicos y UM04 para metros cúbicos.

Es decir, si el producto facturado es gas natural, deberá corresponder a pies cúbicos si se trata de contratistas y asignatarios o metros cúbicos en los demás casos.



Ejemplo:

UM = **UM03**

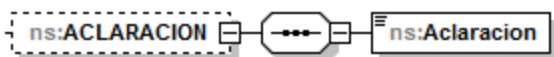
UnidadDeMedida = **UM03**

Suponiendo que se trata de la importación de gas natural, este ejemplo se refiere a que el volumen importado de combustible fue de 1,500,000 metros cúbicos.

7. ACLARACION: elemento madre

La presencia de este elemento es opcional y, en su caso, debes manifestarlo cuando consideres que es necesario realizar aclaraciones.

Este elemento engloba el elemento hijo **Aclaracion**.



7.1. Aclaracion: elemento hijo

Al manifestar el elemento **ACLARACION**, la presencia de este elemento hijo es requerida.

Debes registrarlo en caso de que desees redactar aclaraciones o justificaciones.

Ejemplos:

Aclaracion = **La inconsistencia en el volumen se debe a cambios de presión y temperatura dentro del tanque de almacenamiento TQS-ALM-0070, la lectura correcta de VolumenInicialTanque debería ser 64,000 metros cúbicos.**

Aclaracion = **No se cuenta con registro de recepción derivado de que el producto se vendió directamente a un cliente, sin emplear nuestra terminal.**

Aclaración = **Los volúmenes de entrada y salida no coinciden, se efectúa balance de energía en el reporte mensual para corroborar las recepciones y entregas.**