



Complemento para los contribuyentes obligados a llevar controles volumétricos de hidrocarburos y petrolíferos a que se refiere la regla 2.6.1.2., fracción I de la RMF

Mayo 2023



Complemento para los contribuyentes obligados a llevar controles volumétricos de hidrocarburos y petrolíferos a que se refiere la regla 2.6.1.2., fracción I de la RMF

CONTENIDO

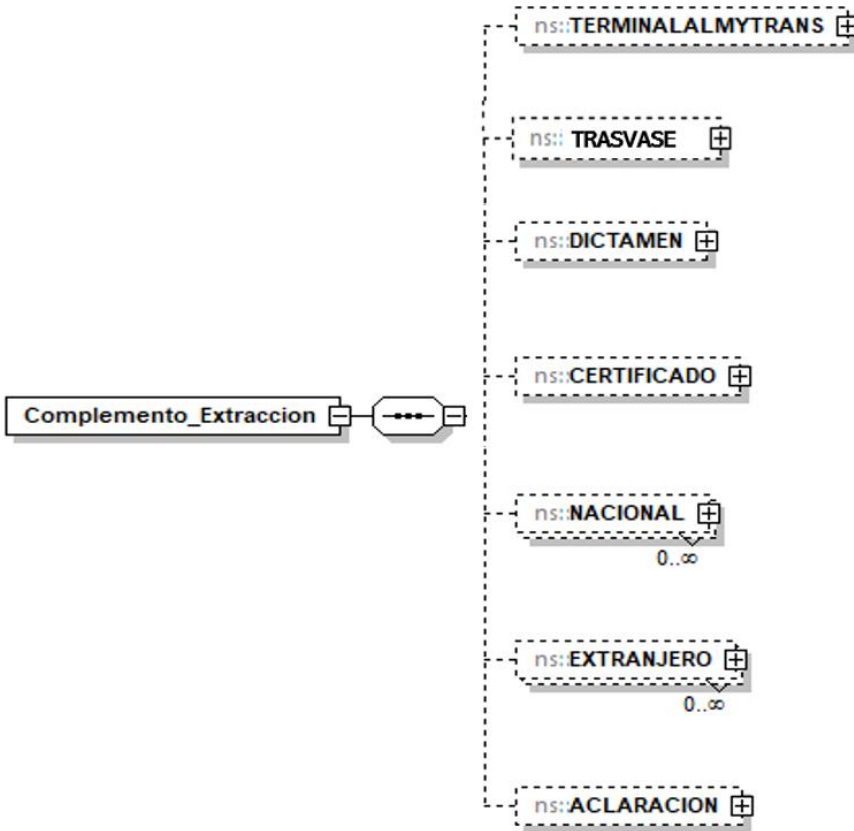
COMPLEMENTO: EXTRACCIÓN.....	3
ESTRUCTURA.....	3
ELEMENTOS HIJO (MIN,MAX).....	3
ELEMENTO: TERMINALALMYTRANS.....	4
Diagrama	4
Descripción del elemento.....	4
Elementos datos.....	4
ELEMENTOS HIJO: TERMINALALMYTRANS (MIN,MAX).....	4
ELEMENTO: ALMACENAMIENTO	5
TerminalAlm.....	5
PermisoAlmacenamiento.....	6
TarifaDeAlmacenamiento.....	6
CargoPorCapacidadAlmac.....	6
CargoPorUsoAlmac.....	7
CargoVolumetricoAlmac.....	7
ELEMENTO: TRANSPORTE	7
Elementos datos	8
PermisoTransporte.....	8
ClaveDeVehiculo.....	8
TarifaDeTransporte.....	8
CargoPorCapacidadTrans.....	8
CargoPorUsoTrans.....	9
CargoVolumetricoTrans.....	9
ELEMENTO: TRASVASE	10
Diagrama	10
Descripción del elemento.....	10
Elementos datos	10
NombreTrasvase	10
RfcTrasvase.....	10
PermisoTrasvase.....	10
DescripcionTrasvase.....	11
CfdiTrasvase.....	11
ELEMENTO: DICTAMEN.....	11
Diagrama	11
Descripción del elemento.....	12
Elementos datos	12
RfcDictamen.....	12
LoteDictamen.....	12
NumeroFolioDictamen.....	12
FechaEmisionDictamen.....	12
ResultadoDictamen.....	13
ELEMENTO: CERTIFICADO	13
Diagrama	13
Descripción del elemento.....	13
Elementos datos	14



RfcCertificado.....	14
NumeroFolioCertificado.....	14
FechaEmisionCertificado.....	14
ResultadoCertificado.....	14
ELEMENTO: NACIONAL.....	15
Diagrama.....	15
Descripción del elemento.....	15
Elementos datos.....	15
RfcCliente.....	15
NombreCliente.....	15
ELEMENTO HIJO: CFDI (MIN,MAX).....	16
Elementos datos.....	16
Cfdi.....	16
TipoCfdi.....	16
PrecioVenta.....	17
FechaYHoraTransaccion.....	17
Descripción del elemento VolumenDocumentado.....	17
ValorNumerico.....	17
UM.....	17
ELEMENTO: EXTRANJERO.....	18
Descripción del elemento.....	18
Elementos datos.....	18
PermisoExportacion.....	18
ELEMENTO HIJO: PEDIMENTOS (MIN,MAX).....	18
Elementos datos.....	19
PuntoDeExtraccion.....	19
PaisDestino.....	19
MedioDeTranspSaleAduana.....	19
PedimentoAduanal.....	20
Incoterms.....	20
PrecioDeExportacion.....	21
Descripción del elemento VolumenDocumentado.....	21
ValorNumerico.....	21
UM.....	21
ELEMENTO: ACLARACION.....	21
Descripción del elemento.....	21
Elementos datos.....	22
Aclaracion.....	22
Validaciones adicionales del documento.....	22
Tipo definido para los tipos permisos:.....	22
Tipo definido para las unidades de medida:.....	23



COMPLEMENTO: EXTRACCIÓN



ESTRUCTURA

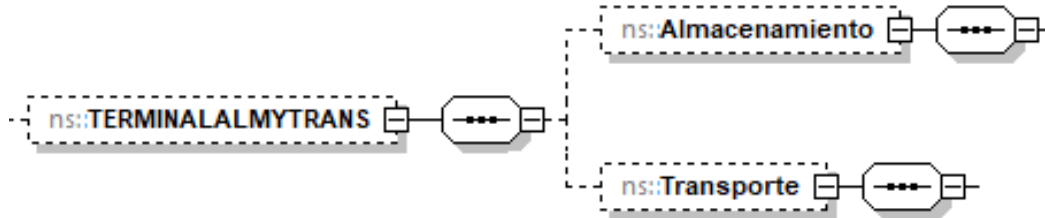
ELEMENTOS HIJO (MIN,MAX)

Secuencia (1, 1)	TERMINALALMYTRANS (0,1)
	TRASVASE (0,1)
	DICTAMEN (0,1)
	CERTIFICADO (0,1)
	NACIONAL (0,ilimitado)
	EXTRANJERO (0,ilimitado)
	ACLARACION (0,1)



ELEMENTO: TERMINALALMYTRANS

Diagrama



Descripción del elemento

Deberá manifestarse cuando se contraten servicios de almacenamiento o transporte.

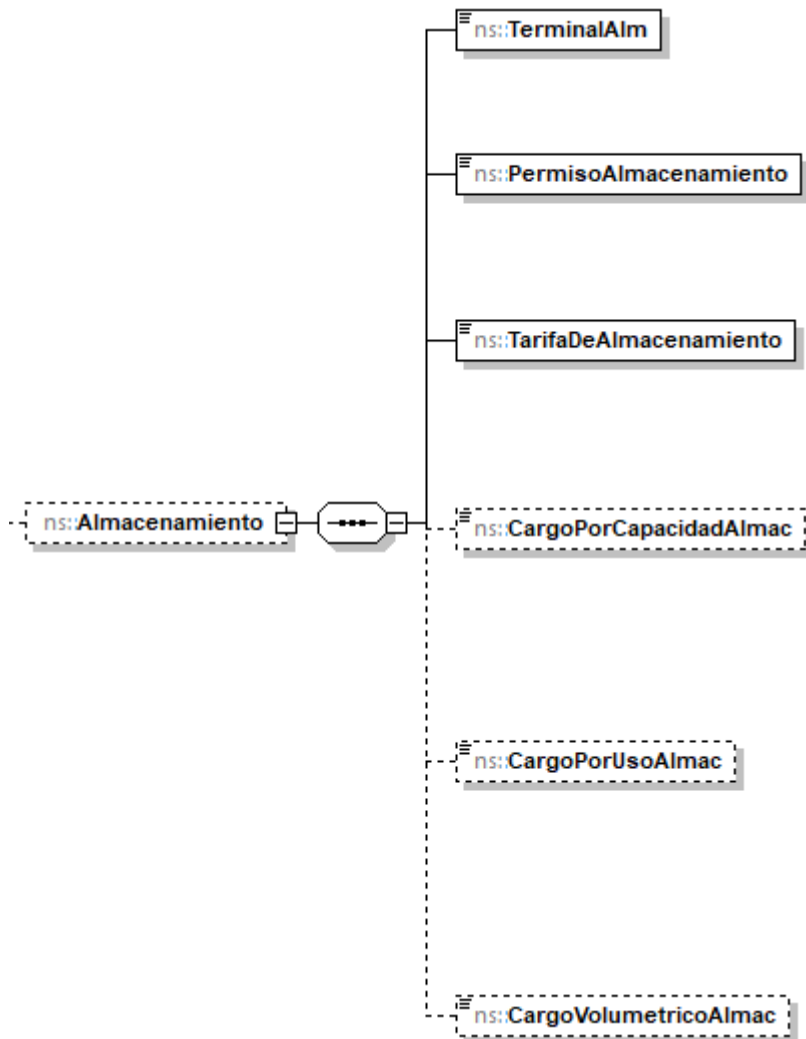
Elementos datos

ELEMENTOS HIJO: TERMINALALMYTRANS (MIN,MAX)

Secuencia (1, 1)	Almacenamiento (0,1)
	Transporte (0,1)



ELEMENTO: ALMACENAMIENTO



Elementos datos

Elemento	TerminalAlm
Descripción	requerido para especificar la terminal de almacenamiento del producto.
Uso	requerido
Tipo	string
Longitud Mínima	5
Longitud Máxima	250



Elemento	PermisoAlmacenamiento
Descripción	requerido para expresar el número de permiso otorgado por la CRE a la terminal de almacenamiento o de embarque del producto.
Uso	requerido
Tipo	t_clavePermisosExtraccion

Elemento	TarifaDeAlmacenamiento
Descripción	requerido para expresar la tarifa pagada por el servicio (cantidad de pesos mexicanos mediante la cual un permisionario otorga el servicio de almacenamiento).
Uso	requerido
Tipo	decimal
Valor mínimo incluyente	0
Valor máximo incluyente	1000000000000.00000
Posiciones decimales	5

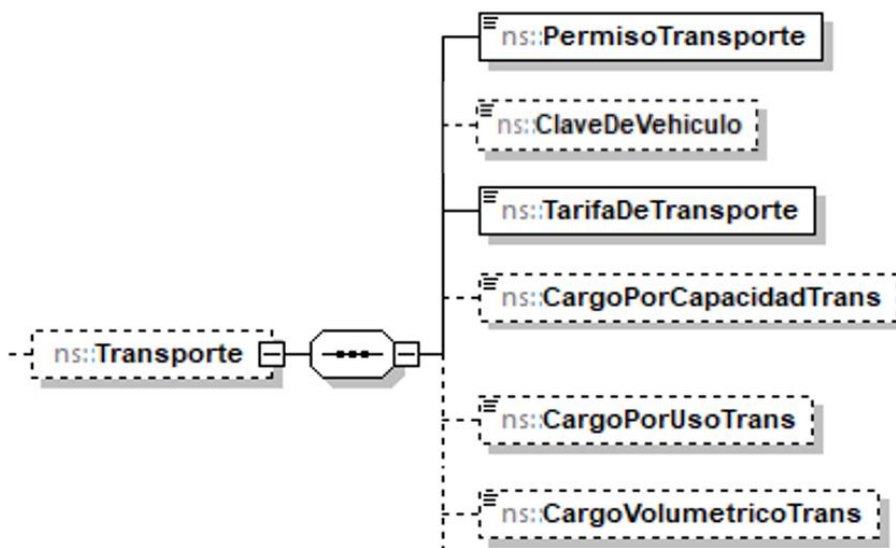
Elemento	CargoPorCapacidadAlmac
Descripción	opcional para expresar el cargo por capacidad de almacenamiento pagado por el servicio (cantidad de pesos mexicanos por día que ha de pagarse para reservar capacidad para almacenar diariamente en el sistema de almacenamiento. Sin incluir impuestos).
Uso	opcional
Tipo	decimal
Longitud Mínima	0
Longitud Máxima	1000000000000.00000
Posición Decimales	5



Elemento	CargoPorUsoAlmac
Descripción	opcional para expresar el cargo por uso pagado por el servicio (cantidad de pesos mexicanos que ha de pagarse por el servicio de recepción-entrega de un barril en el sistema de almacenamiento. Sin incluir impuestos).
Uso	opcional
Tipo	decimal
Longitud Mínima	0
Longitud Máxima	1000000000000.00000
Posición Decimales	5

Elemento	CargoVolumetricoAlmac
Descripción	opcional para expresar el cargo volumétrico pagado por el servicio (cargo único en pesos mexicanos que ha de pagarse por los servicios conjuntos de recepción-entrega y almacenamiento de un barril en el sistema de almacenamiento. Sin incluir impuestos).
Uso	opcional
Tipo	decimal
Longitud Mínima	0
Longitud Máxima	1000000000000.00000
Posición Decimales	5

ELEMENTO: TRANSPORTE





Elementos datos

Elemento	PermisoTransporte
Descripción	requerido para expresar el número de permiso otorgado por la CRE a la persona moral o física con el cual se realiza la transportación del producto hacia el punto de recepción.
Uso	requerido
Tipo	t_clavePermisoTransporteExtraccion

Elemento	ClaveDeVehiculo
Descripción	opcional para especificar clave del vehículo cuando se trate de transporte por medios distintos a ductos (número económico o en su defecto número de placa).
Uso	opcional
Tipo	alfanumérico
Longitud Mínima	5
Longitud Máxima	12

Elemento	TarifaDeTransporte
Descripción	requerido para expresar la tarifa pagada por el servicio de transporte (cantidad de pesos mexicanos mediante la cual un permisionario otorga el servicio de transporte).
Uso	requerido
Tipo	decimal
Valor Mínimo Incluyente	0
Valor Máximo Incluyente	1000000000000.00000
Posición Decimales	5

Elemento	CargoPorCapacidadTrans
Descripción	opcional para expresar el cargo por capacidad pagado por el servicio de transporte cuando haya sido por medio de ducto (cantidad en pesos mexicanos por día que ha de pagarse para reservar capacidad para transportar diariamente en el sistema de transporte. Sin incluir impuestos).
Uso	opcional
Tipo	decimal
Valor Mínimo Incluyente	0



Valor Máximo Incluyente	1000000000000.00000
Posición Decimales	5

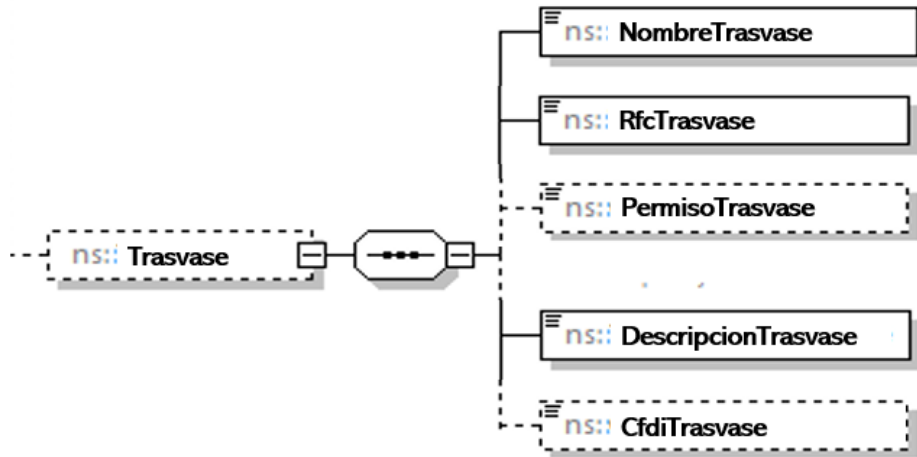
Elemento	CargoPorUsoTrans
Descripción	opcional para expresar el cargo por uso pagado por el servicio de transporte por medio de ducto (cantidad en pesos mexicanos que ha de pagarse por el servicio de entregar un barril a través del sistema de transporte. Sin incluir impuestos).
Uso	opcional
Tipo	decimal
Valor Mínimo Incluyente	0
Valor Máximo Incluyente	1000000000000.00000
Posición Decimales	5

Elemento	CargoVolumetricoTrans
Descripción	opcional para expresar el cargo volumétrico pagado por el servicio de transporte cuando haya sido por medio de ducto (cargo único en pesos mexicanos que ha de pagarse para transportar un barril a través del sistema de transporte. En el caso de la modalidad de reserva contractual, incluye el costo de reservar capacidad para transportar diariamente un barril en el sistema, así como el costo por hacer uso de dicho servicio (Cargo por capacidad y Cargo por uso). En el caso de la modalidad de uso común, se entiende que el cargo permite la recuperación de los costos relacionados con la capacidad y el uso del sistema, aunque el usuario no tenga capacidad reservada. Sin incluir impuestos.).
Uso	opcional
Tipo	decimal
Valor Mínimo Incluyente	0
Valor Máximo Incluyente	1000000000000.0000
Posición Decimales	5



ELEMENTO: TRASVASE

Diagrama



Descripción del elemento

Deberá manifestarse cuando se contraten servicios de trasvase.

Elementos datos

Elemento	NombreTrasvase
Descripción	requerido para expresar el nombre o denominación social de la persona moral o física que realiza la actividad de trasvase.
Uso	requerido
Tipo	string
Longitud Mínima	5
Longitud Máxima	150

Elemento	RfcTrasvase
Descripción	requerido para expresar el RFC de la persona moral o física que realiza la actividad de trasvase. El RFC deberá contener 12 ó 13 caracteres.
Uso	requerido
Tipo	controlesvolumetricos:t_RFC

Elemento	PermisoTrasvase
Descripción	opcional para expresar el número de permiso otorgado por la Secretaría de Comunicaciones y Transportes o por la autoridad



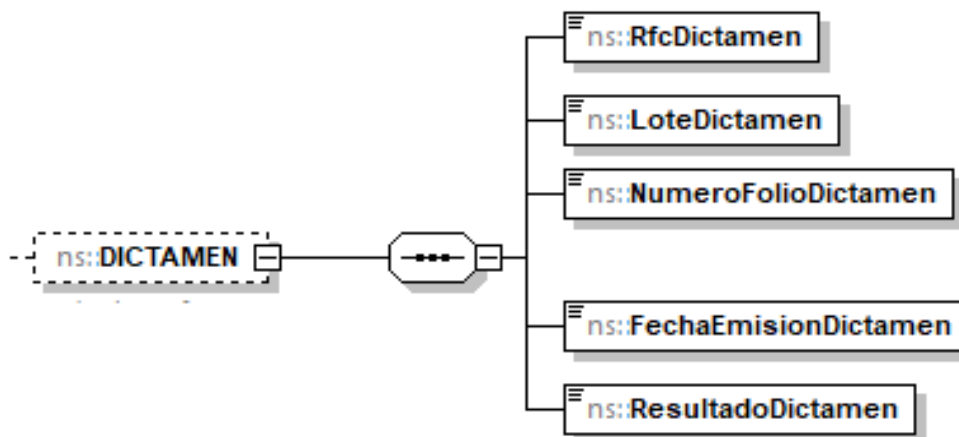
	competente a la persona moral o física que realiza la actividad de trasvase.
Uso	opcional
Tipo	string
Longitud Mínima	5
Longitud Máxima	30

Elemento	DescripcionTrasvase
Descripción	requerido para expresar la localización y/o descripción de las instalaciones empleadas en la actividad de trasvase.
Uso	opcional
Tipo	string
Longitud Mínima	20
Longitud Máxima	250

Elemento	CfdiTrasvase
Descripción	opcional para expresar el folio UUID del CFDI que ampara el servicio de trasvase.
Uso	opcional
Tipo	string
Longitud	36
Patrón	[a-f0-9A-F]{8}-[a-f0-9A-F]{4}-[a-f0-9A-F]{4}-[a-f0-9A-F]{4}-[a-f0-9A-F]{12}

ELEMENTO: DICTAMEN

Diagrama





Descripción del elemento

Deberá manifestarse cuando se obtengan los dictámenes de forma mensual.

Elementos datos

Elemento	RfcDictamen
Descripción	requerido para expresar el RFC del proveedor que presta el servicio de emisión de los dictámenes que determinen el tipo de hidrocarburo o petrolífero, de que se trate, el poder calorífico del gas natural y el octanaje en el caso de gasolina. Puede ser de persona moral o física.
Uso	requerido
Tipo	controlesvolumetricos:t_RFC

Elemento	LoteDictamen
Descripción	requerido para expresar el número de lote del dictamen.
Uso	requerido
Tipo	string
Longitud Mínima	1
Longitud Máxima	50

Elemento	NumeroFolioDictamen
Descripción	requerido para expresar el número de folio del dictamen. Deberá conformarse de los doce o trece caracteres del RFC del proveedor, seguido de cinco números únicos y consecutivos que correspondan al orden cronológico de emisión del dictamen en el año, seguidos de cuatro números que correspondan al año de emisión del mismo.
Uso	requerido
Tipo	<code>([A-ZÑ]\&){3,4}[0-9]{2}(0[1-9] 1[0-2])([12][0-9] 0[1-9] 3[01])[A-Z0-9]{3}[0-9]{5}[12][0-9]{3}</code>

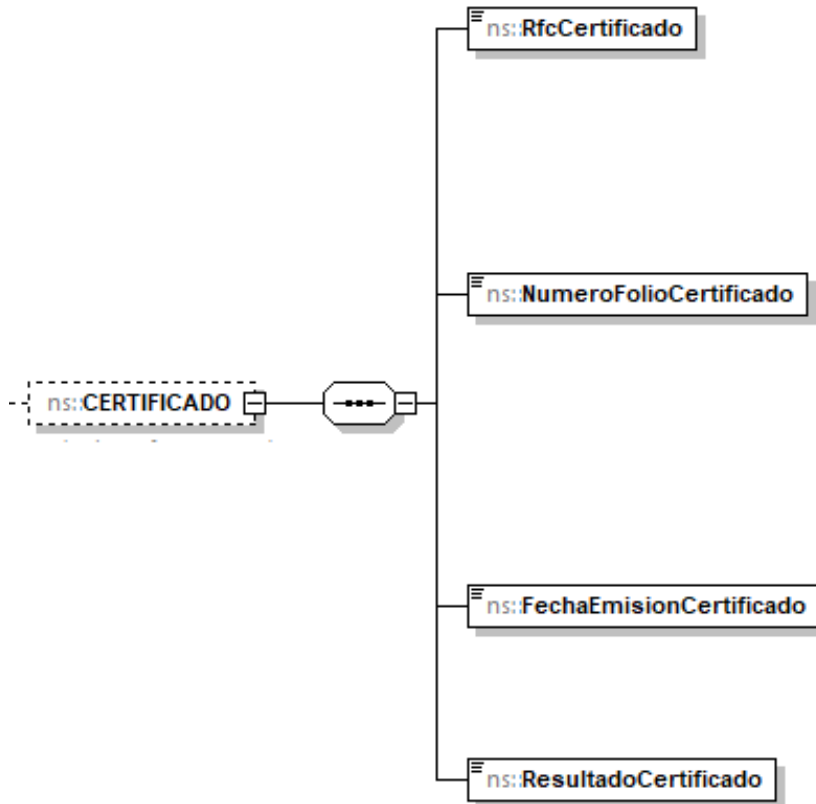
Elemento	FechaEmisionDictamen
Descripción	requerido para expresar la fecha en que fue emitido el dictamen, deberá expresarse yyyy-mm-dd, de acuerdo con la especificación ISO 8601.
Uso	requerido
Tipo	date
Espacio en blanco	colapsar



Elemento	ResultadoDictamen
Descripción	requerido para expresar el resultado de las pruebas aplicadas a las muestras. Deberás registrar la información obtenida directamente de un dictamen de laboratorio o de instrumentos instalados en línea para cromatografía y densidad, o de la información que te proporcionen los sujetos que sean tus clientes o proveedores, siempre que se trate del mismo lote.
Uso	requerido
Tipo	string
Longitud Mínima	10
Longitud Máxima	300

ELEMENTO: CERTIFICADO

Diagrama



Descripción del elemento

Deberá manifestarse cuando se obtengan los certificados de los equipos y programas informáticos anualmente a más tardar el 30 de septiembre.



Elementos datos

Elemento	RfcCertificado
Descripción	requerido para expresar el RFC del proveedor autorizado para prestar el servicio de verificación de la correcta operación y funcionamiento de los equipos y programas informáticos para llevar controles volumétricos. Puede ser de persona moral o física.
Uso	requerido
Tipo	controlesvolumetricos:t_RFC

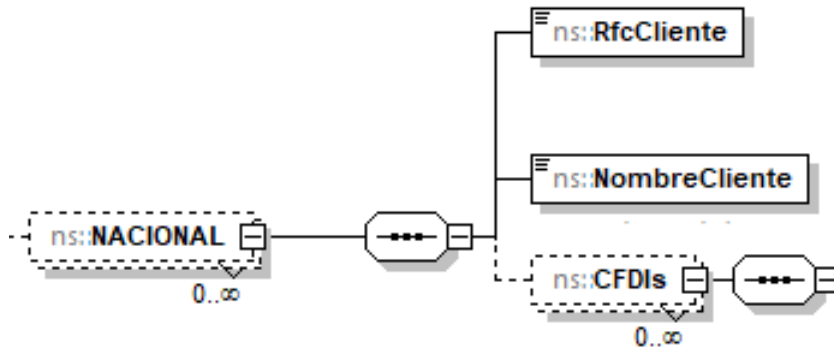
Elemento	NumeroFolioCertificado
Descripción	requerido para expresar el número de folio del certificado. Deberá conformarse de los doce o trece caracteres del RFC del proveedor, seguido de cinco números únicos y consecutivos que correspondan al orden cronológico de emisión del dictamen en el año, seguidos de cuatro números que correspondan al año de emisión del mismo.
Uso	requerido
Tipo	<code>([A-ZÑ]\&){3,4}[0-9]{2}(0[1-9] 1[0-2])([12][0-9] 0[1-9] 3[01])[A-Z0-9]{3}[0-9]{5}[12][0-9]{3}</code>

Elemento	FechaEmisionCertificado
Descripción	requerido para expresar la fecha en que fue emitido el certificado, deberá expresarse yyyy-mm-dd, de acuerdo con la especificación ISO 8601.
Uso	requerido
Tipo	date
Espacio en blanco	colapsar

Elemento	ResultadoCertificado
Descripción	requerido para expresar el resultado de la verificación, según el certificado.
Uso	requerido
Tipo	string
Longitud Mínima	10
Longitud Máxima	300

ELEMENTO: NACIONAL

Diagrama



Descripción del elemento

Deberá manifestarse cuando el cliente sea nacional.

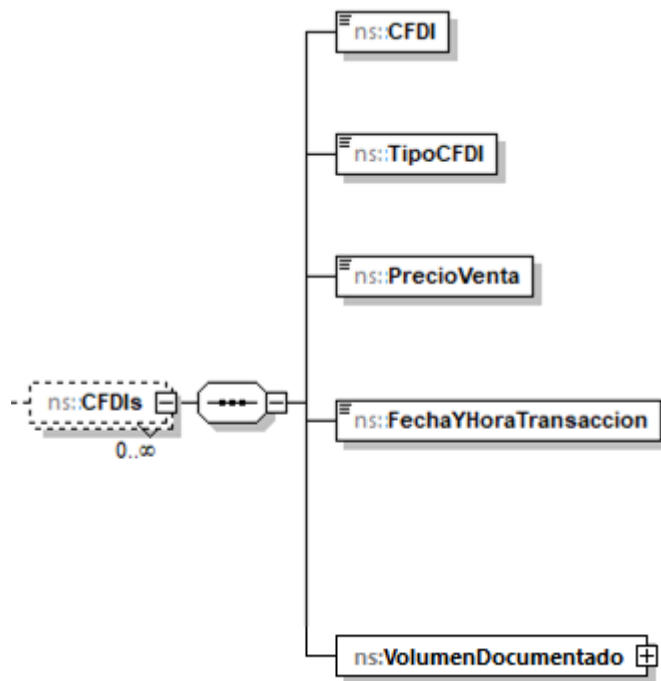
Elementos datos

Elemento	RfcCliente
Descripción	requerido para expresar la clave en el RFC del cliente.
Uso	requerido
Tipo	controlesvolumetricos:t_RFC

Elemento	NombreCliente
Descripción	requerido cuando haya manifestado RfcCliente para expresar el nombre, denominación o razón social del cliente.
Uso	requerido
Tipo	alfanumérico
Longitud Mínima	1
Longitud Máxima	150



ELEMENTO HIJO: CFDI (MIN,MAX)



Secuencia (1, 1)	CFDIs (0,ilimitado)
------------------	---------------------

Elementos datos

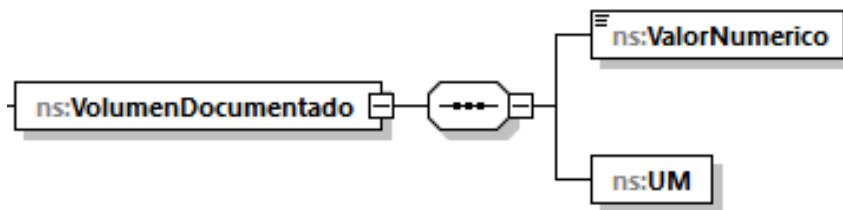
Elemento	Cfdi
Descripción	requerido para expresar el folio UUID del CFDI.
Uso	requerido
Tipo	string
Longitud	36
Patrón	[a-f0-9A-F]{8}-[a-f0-9A-F]{4}-[a-f0-9A-F]{4}-[a-f0-9A-F]{4}-[a-f0-9A-F]{12}

Elemento	TipoCfdi
Descripción	requerido para expresar el tipo CFDI.
Uso	requerido
Tipo	string
Valores permitidos	Ingreso Egreso Traslado



Elemento	PrecioVenta
Descripción	requerido para expresar el precio neto del producto vendido.
Uso	requerido
Tipo	decimal
Longitud Mínima	0
Longitud Máxima	1000000000000.00000
Posición Decimales	5

Elemento	FechaYHoraTransaccion
Descripción	requerido para expresar la fecha y hora de la emisión del CFDI, deberá expresarse yyyy-mm-ddThh:mm:ss+hh:mm, de acuerdo con la especificación ISO 8601, deberá expresarse la hora en UTC con la indicación del huso horario.
Uso	requerido
Tipo	dateTime
Espacio en blanco	colapsar



Descripción del elemento VolumenDocumentado

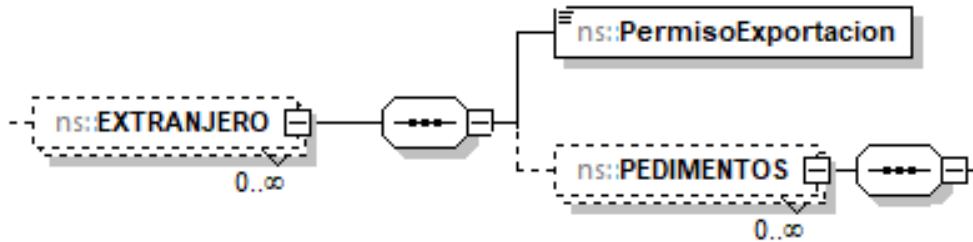
requerido para expresar el volumen vendido según CFDI del cliente.

Elementos datos

Elemento	ValorNumerico
Descripción	valor adimensional del volumen.
Uso	requerido
Tipo	decimal
Longitud Mínima	0
Longitud Máxima	1000000000000.00000
Posición Decimales	5

Elemento	UM
Descripción	unidad de medida asociada al valor numérico.
Uso	requerido
Tipo	controlsvolumetricos: t_claveUnidadMedida

ELEMENTO: EXTRANJERO



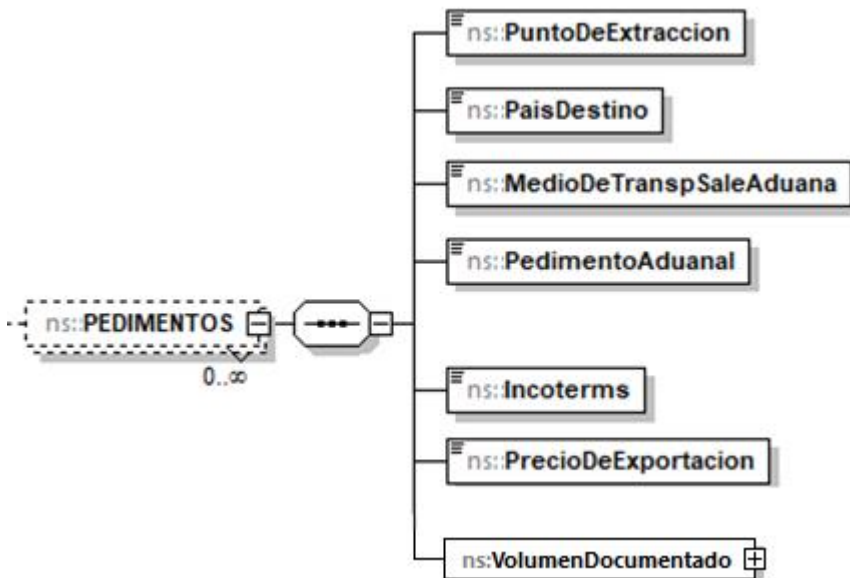
Descripción del elemento

Deberá manifestarse cuando el cliente sea extranjero.

Elementos datos

Elemento	PermisoExportacion
Descripción	requerido para expresar el permiso de exportación. En caso de registrar el producto PR20, la presencia de este elemento será opcional
Uso	condicional
Tipo	t_clavePermisoImportacionExportacionGeneral

ELEMENTO HIJO: PEDIMENTOS (MIN,MAX)



Secuencia (1, 1)	PEDIMENTOS (0,ilimitado)
------------------	--------------------------



Elementos datos

Elemento	PuntoDeExtraccion
Descripción	requerido para expresar la aduana y sección por la cual sale el producto del territorio nacional. Se deberá señalar la clave de la ADUANA/SECCION, por la que sale la mercancía del territorio nacional, conforme al Apéndice 1 del Anexo 22 de las Reglas Generales de Comercio Exterior. La clave ADUANA/SECCION se conforma por la clave de aduana, la cual deberá constar por dos dígitos que van desde el 01 al 84, y, en su caso, la sección aduanera la cual deberá constar por un dígito que va del 0 al 7.
Uso	requerido
Tipo	string
Longitud Mínima	2
Longitud Máxima	3

Elemento	PaisDestino
Descripción	requerido para expresar el país destino del producto. Se deberá señalar la clave SAAI M3 del país, grupo de países o territorio de la Parte exportadora, que corresponda a su destino, conforme al Apéndice 4 del Anexo 22 de las Reglas Generales de Comercio Exterior. Ejemplo: DEU ALEMANIA (REPUBLICA FEDERAL DE). Deberá estar conformado por tres letras.
Uso	requerido
Tipo	string
Longitud	3

Elemento	MedioDeTranspSaleAduana
Descripción	requerido para expresar el medio del transporte mediante el cual el producto sale de la aduana. Se deberá señalar la clave del medio de transporte en que se conduce la mercancía para su salida del territorio nacional, conforme al Apéndice 3 del Anexo 22 de las Reglas Generales de Comercio Exterior, conforme a los siguientes valores permitidos: 1 MARITIMO, 2 FERROVIARIO DE DOBLE ESTIBA, 3 CARRETERO-FERROVIARIO, 6 FERROVIARIO, 7 CARRETERO, 8 TUBERIA, 11 DUCTOS.
Uso	requerido
Tipo	string
Valores permitidos	1, 2, 3, 6, 7, 8, 11

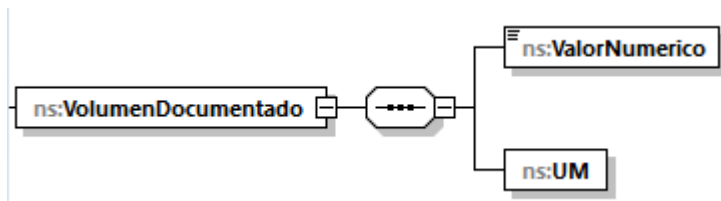


Elemento	PedimentoAduanal
Descripción	<p>requerido para expresar el número del pedimento de exportación conforme al Anexo 22 de las Reglas Generales de Comercio Exterior. Está integrado con quince dígitos, que corresponden a:</p> <p>2 dígitos, del año de validación.</p> <p>2 dígitos, de la aduana de despacho.</p> <p>4 dígitos, del número de la patente o autorización otorgada por la AGA al agente, exportador, apoderado aduanal o de Almacén que promueve el despacho. Cuando este número sea menor a cuatro dígitos, se deberán anteponer los ceros que fueren necesarios para completar 4 dígitos.</p> <p>1 dígito, debe corresponder al último dígito del año en curso, salvo que se trate de un pedimento consolidado iniciado en el año inmediato anterior o del pedimento original de una rectificación.</p> <p>6 dígitos, los cuales serán numeración progresiva por aduana en la que se encuentren autorizados para el despacho, asignada por cada agente, importador, exportador, apoderado aduanal o de Almacén, referido a todos los tipos de pedimento. Dicha numeración deberá iniciar con 000001.</p> <p>Cada uno de estos grupos de dígitos deberá ser separado por dos espacios en blanco, excepto entre el dígito que corresponde al último dígito del año en curso y los seis dígitos de la numeración progresiva.</p> <p>Tratándose de pedimentos de rectificación o pedimentos complementarios, deberá de identificarse con un número nuevo.</p>
Uso	requerido
Tipo	string
Longitud	18

Elemento	Incoterms
Descripción	<p>requerido para expresar los Incoterms (international commercial terms, "términos internacionales de comercio"). Deberá señalar los términos en tres letras cada uno. De acuerdo con los INCOTERMS internacionales vigentes, se deberá señalar conforme al Apéndice 14 del Anexo 22 de las Reglas Generales de Comercio Exterior. Ejemplo: DAP (ENTREGADA EN LUGAR) a 3 caracteres.</p>
Uso	requerido
Tipo	string
Longitud	3



Elemento	PrecioDeExportacion
Descripción	requerido para expresar el precio neto del producto (cantidad de pesos mexicanos. Incluye impuestos, pero no la tarifa de transporte ni almacenamiento).
Uso	requerido
Tipo	decimal
Longitud Mínima	0
Longitud Máxima	1000000000000.00000
Posición Decimales	5



Descripción del elemento VolumenDocumentado

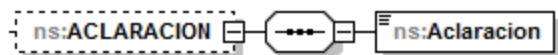
Requerido para expresar el volumen expresado en el pedimento aduanal.

Elementos datos

Elemento	ValorNumerico
Descripción	valor adimensional del volumen.
Uso	requerido
Tipo	decimal
Longitud Mínima	0
Longitud Máxima	1000000000000.00000
Posición Decimales	5

Elemento	UM
Descripción	unidad de medida asociada al valor numérico.
Uso	requerido
Tipo	controlsvolumetricos: t_claveUnidadMedida

ELEMENTO: ACLARACION



Descripción del elemento



Deberá manifestarse cuando se requiera realizar aclaraciones o justificaciones en caso de inconsistencias en los volúmenes reportados.

Elementos datos

Elemento	Aclaracion
Descripción	requerido para aclarar o justificar inconsistencias en los volúmenes reportados.
Uso	requerido
Tipo	string
Longitud Mínima	10
Longitud Máxima	600

Validaciones adicionales del documento

Tipo definido para los tipos permisos:

t_clavePermisosExtraccion

Almacenamiento de gas natural - (Con nomenclatura tipo: G/XXXXX/ALM/AAAA)

Almacenamiento de petróleo - (Con nomenclatura tipo: P/XXXXX/ALM/AAAA)

t_clavePermisoTransporteExtraccion

Transporte de gas natural por medios distintos a ducto - (Con nomenclatura tipo: G/XXXXX/TRA/OM/AAAA)

Transporte de petróleo por medios distintos a ducto (Transporte Marítimo) - (Con nomenclatura tipo: P/XXXXX/TRA/TM/AAAA)

Transporte de petróleo por medios distintos a ducto - (Con nomenclatura tipo: P/XXXXX/TRA/OM/AAAA)

Transporte por ducto de gas natural sin procesar (provisional) - (Con nomenclatura tipo: GN/XXXXX/P/TRA/DUC/AAAA)

Transporte por ducto de gas natural sin procesar - (Con nomenclatura tipo: GN/XXXXX/TRA/DUC/AAAA)

Transporte por ducto de petróleo - (Con nomenclatura tipo: P/XXXXX/TRA/DUC/AAAA)

Transporte por ducto de petróleo (provisional) - (Con nomenclatura tipo: P/XXXXX/P/TRA/DUC/AAAA)



t_clavePermisoImportacionExportacionGeneral

Con nomenclatura tipo:

XXXXCXXXXXXXXXX

GXXXXXXXXXXXXXXXXXX

Tipo definido para las unidades de medida:

t_claveUnidadMedida

UM01 – Barril(es)

UM02 – Pie(s) cúbico(s)

UM03 – Litro(s)

UM04 – Metro(s) cúbico(s)